

**13 m**  
altura  
máxima

**200 kg**  
carga  
máxima



uso  
interior

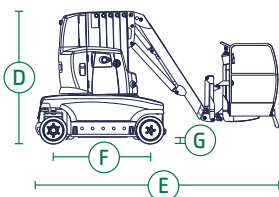
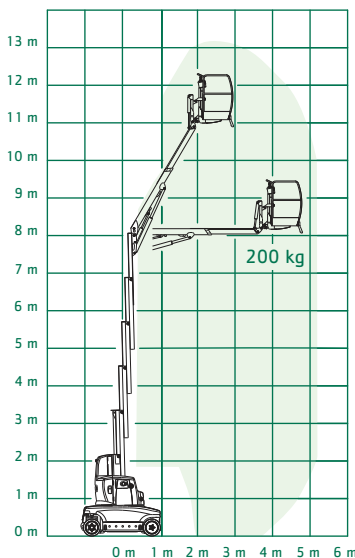


eléctrica



> **DESPLAZABLE  
ELÉCTRICAMENTE**

> **ELEVACIÓN ELÉCTRICA**



## CARACTERÍSTICAS TÉCNICAS

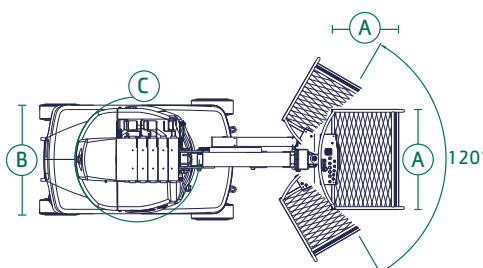
<b>Altura trabajo</b>	<b>13.00 m</b>
Altura plataforma	11.00 m
Alcance horizontal - Plataforma estandar	5.22 m
Alcance horizontal - Plataforma rotacional	5.22 m
Altura de articulación	8.00 m
Rotación	343°
Capacidad de carga	<b>200 kg<sup>1</sup></b>
Plumin - Longitud total	3.40 m
Plumin - Grado de articulación	116° (+59°/-57°)
<b>(A)</b> Dimensiones (L x A) Plataforma estandar	1.10 m x 0.70 m
Dimensiones (L x A) de aluminio	1.10 m x 0.70 m
<b>(B)</b> Anchura total	1.35 m
<b>(C)</b> Giro de cola (posición de trabajo)	8 cm
<b>(D)</b> Altura de almacenaje	2.19 m
<b>(E)</b> Longitud - Plataforma estandar	4.07 m
Longitud - Plataforma de aluminio	-
<b>(F)</b> Distancia entre ejes	1.60 m
<b>(G)</b> Distancia al suelo	8 cm
Peso total - Plataforma estandar*	<b>5.600 kg</b>
Peso total - Plataforma de aluminio*	5.600 kg
Máxima presión sobre el suelo	18 kg/cm <sup>2</sup>
Velocidad de traslación - Plataforma recogida	3.80 km/h
Velocidad de traslación - Plataforma elevado	0.65 km/h
Radio de giro (exterior)	2.15 m
Radio de giro (interior)	0.00 m
Pendiente superable	20%
Distancia entre plataforma y pared (Plataforma estándar) Parte frontal	0.00 m
Distancia entre plataforma y pared (Plataforma estándar) Parte lateral	0.00 m
Ruedas (solidós)	21 x 8 x 15
Sistema eléctrico	24V DC
Baterías	24V - 930 A/hr
Cargador	24V - 70A
Motores de las ruedas	2 motor hidráulico
Frenos	Disco
Motor eléctrico	2 x 4.8 kW 24V DC
Sistema hidráulica	60 L

<sup>1</sup> Capacidades proporcionadas con un máximo de 2 personas en el exterior e interior.

<sup>2</sup> Opciones

Característica estándar: 2ª alarma de inclinación con indicador.

\* Ciertas opciones o normativas de cada país puede aumentar el peso y/o dimensiones.



Consulte

## liftisa.com

para saber más sobre:

- **Normativa de Seguridad**
- **Cursos de Formación**
- **Servicio Técnico**

## EQUIPAMIENTO ESTÁNDAR

### Plataforma

- Plataforma de acero de 1.10 m x 0.70 m (ancho x largo).
- Entrada posterior con barra deslizante.
- Mando para tracción y dirección totalmente proporcional accionado con el pulgar.
- Selector de velocidad variable para el ascenso o el descenso, el giro horizontal y el brazo (donde corresponda).
- Velocidad de desplazamiento alta / baja seleccionable.
- Brazo telescópico y articulado.
- Giro de la plataforma propulsado de 120°.
- Luces de advertencia de activación de funciones y funcionamiento defectuoso.
- Sistema de detección de carga.

### Accionamiento y transmisión

- Tracción hidráulica a dos ruedas.
- Tracción Power Plus.
- Baterías de tracción completa de 24V - 930 A/h.
- Cargador de baterías HF a bordo de 230V.
- Llenado de la batería con alimentación.
- Ahorro de energía automático en reposo.
- Función de interrupción por carga insuficiente.
- Tracción positiva seleccionable.
- Frenos automáticos en las ruedas traseras.
- Cubiertas modeladas de poliéster.

## OPCIONES Y ACCESORIOS PARA VENTA

### Equipamiento funcional y accesorios

- Mástil rotatorio de acero extrafuerte con rotación de 343°.
- Sistema de detección de cadena floja.
- Luz y alarma de inclinación de 2 grados.
- Neumáticos macizos de goma negra de 18 x 7 x 12.5.
- Sistema de protección pasiva contra baches.
- Estructura de 1.35 m de ancho.
- Anillos de elevación / sustentación.
- Interruptor selector en el control de la base con cierre de llave.
- Indicador de batería descargada.
- Contador de horas de funcionamiento.
- Bocina.
- Puntos de anclaje del acollador.
- Luces estroboscópicas de xenon.
- Sistema de descenso manual.

### Opciones disponibles

- Cable de alimentación de CA a la plataforma.
- Conducto de aire de 8 mm a la plataforma.
- Baterías de gel de 24V 840 A/h sin cargador de baterías.
- Baterías de gel de 24V 840 A/h y cargador HF a bordo de baterías de 230V.
- Cargador de baterías HF a bordo de 110V/230V.
- Ruedas sólidas que no dejan huella de 18 x 7 x 12.5.
- Alarma de movimiento.
- Luz de trabajo de la plataforma de 70W.
- Soporte para carteles.
- Lubricantes no tóxicos.
- Lubricación a baja temperatura.
- Conectores y enchufes.
- Estructura de detección de obstáculos.

<sup>1</sup> Disponible únicamente en máquinas equipadas con batería de 930A/h.

<sup>2</sup> Incluido con interruptor automático en la opción de cable de alimentación AC a plataforma Nota: es necesario especificar alimentación a 110V o 230V.

<sup>3</sup> No disponible para todos los tamaños de plataforma.



## UNIPERSONALES - MÁSTILES VERTICALES

### Barcelona

Verneda del Congost, 6 - P.I. El Circuit  
08160 Montmeló  
+34 93 568 67 73

### Madrid

Calle Mercalli, 1 - P.I. San Marcos  
28906 Getafe  
+34 91 678 15 41

### Valencia

Avenida Espioca, 181  
46460 Silla  
+34 960 591 722